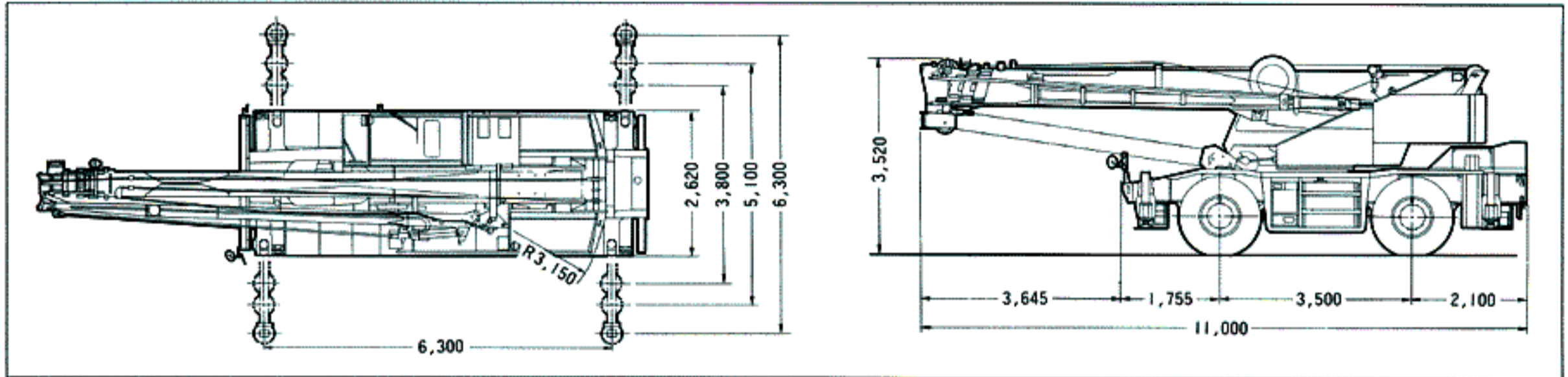


# SR-250

## ラフター

### KR-25H-v (パワーラフティングジブ)



#### ■主要諸元(クレーン部)

名称	25tラフテレーンクレーン(クラス3.5~7.1)		
型式	カトウKR-25H-v ラフター		
●クレーン性能			
クレーン容量	25.0t × 3.5m	9.5mブーム アウトリガ使用	
	18.0t × 4.5m	16.5mブーム //	
	12.5t × 5.0m	23.5mブーム //	
	7.0t × 7.5m	30.5mブーム //	
	3.0t	9.5mブーム~30.5mブーム ルースタシーブ アウトリガ使用	
	3.0t × 12.6m	30.5mブーム + 7.9mジブ (オフセット5°)	アウトリガ使用
	2.1t × 14.6m	30.5mブーム + 7.9mジブ (オフセット25°)	
	1.6t × 15.9m	30.5mブーム + 7.9mジブ (オフセット45°)	
	2.0t × 11.6m	30.5mブーム + 13.0mジブ (オフセット5°)	
	1.25t × 14.4m	30.5mブーム + 13.0mジブ (オフセット25°)	
0.8t × 22.3m	30.5mブーム + 13.0mジブ (オフセット45°)		
14.0t × 3.5m	9.5mブーム(前方) 定置フリ		
10.5t × 3.5m	9.5mブーム(前方) 走行フリ		
ブーム長さ	9.5m (基本ブーム) 30.5m (最大ブーム)		
ジブ長さ	7.9m~13m		
最大地上揚程	31.2m (ブーム) 44.8m (30.5mブーム + 13mジブオフセット5°)		
巻上ロープ	主巻	128m/min (4層目)	
速度	補巻	112m/min (2層目)	
フック速度	主フック	(ロープ掛数8) 16.0m/min (4層目)	
	補フック	(ロープ掛数1) 112.0m/min (2層目)	
ブーム起伏範囲	0~83°		
ブーム上げ時間	0~83°/54sec		
ブーム伸長時間	9.5~30.5m/70sec		
旋回速度	2.5rpm		
●上部旋回体の装置及び構造			
巻上装置	オイルモータ駆動・平歯車減速機式 (足踏ブレーキ付、自由降下及び動力降下装置付) シングルウインチ2基		
旋回装置	オイルモータ駆動・サイクロイド減速機式 ネガティブブレーキ内蔵、フリー・ロック切替式		
旋回サークル	ボールベアリング式		
ブーム起伏装置	油圧シリンダー直押し		
ブーム伸縮装置	油圧シリンダー及びワイヤロープ併用		
アウトリガ装置	全油圧式、H型又はX型		
ロープ	(主)	IWRC 6×Fi(29) 16φ×175m 難自転性ワイヤロープ	
	(補)	IWRC 6×Fi(29) 16φ×95m 難自転性ワイヤロープ	
●油圧装置			
オイルポンプ	2連高圧可変プランジャ型、2連ギヤ型		
オイルモータ巻上用	アキシアルプランジャ型		
オイルモータ旋回用	アキシアルプランジャ型		
コントロールバルブ	マルチプル自動復元式 (圧力補償付流量調整弁付)		
シリンダー	高圧ダブルアクティング式		
オイルリザーバ	450ℓ		

#### ●安全装置

マイコン式ACS(全自動過負荷防止装置・音声警報装置付)、ブーム自然降下防止装置、過巻防止装置、ドラムロック装置、ドラムホールド安全装置、自動ブレーキ装置、乱巻防止装置、油圧安全弁、アウトリガロック装置、角度指示器、旋回ロック装置、アウトリガ張出幅自動検出装置、作動油オーバーヒート警報ランプ、アキュムレータ圧力計(警報ブザー付)

#### ●標準装置

ヒータ、扇風機、AMラジオ、オイルクーラ、ルームクーラ





#### ■主要諸元(キャリア部)

●走行性能		
最高速度	49km/h	
登坂能力	0.6 (tanθ)	
最小回転半径	8.4m (2輪操向) 5.0m (4輪操向)	
●寸法・重量		
全長	11,000mm	
全幅	2,620mm	
全高	3,520mm	
軸距	3,500mm	
輪距	前輪	2,140mm
	後輪	2,140mm
旋回後端半径	3,150mm	
アウトリガ張出幅	6,300mm (最大張出)、5,100mm (中間張出)、3,800mm (中間張出)、2,200mm (最小、H型のみ)	
乗員	2名	
車両総重量	26,450kg	
●エンジン		
エンジン名称	三菱 6D16T (ターボ付)	
エンジン形式	ディーゼルエンジン 直噴水冷4サイクル	
総排気量	7,545cc	
最大出力	220ps/2,800rpm	
最大トルク	65kg-m/1,600rpm	
●下部走行体の装置及び構造		
走行駆動形式	2輪駆動(4×2)、4輪駆動(4×4)切替式	
トルクコンバータ形式	3要素1段(自動ロックアップクラッチ付)	
変速機形式	自動及び手動変速式 前進4段 後退2段 (Hi/Low切換)	
車軸型式	前輪	全浮動式
	後輪	全浮動式
燃料タンク	300ℓ	
●ブレーキ装置		
懸架装置	前輪	リーフスプリング式 (油圧ロックシリンダ付)
	後輪	リーフスプリング式 (油圧ロックシリンダ付)
ステアリング形式	全油圧式パワーステアリング、逆ステアリング補正機構付	
主ブレーキ型式	2系統空気油圧複合式 4輪ディスクブレーキ	
駐車ブレーキ型式	機械式・推進軸制動内括式 (作業用補助制動装置付)	
補助ブレーキ型式	トルコンロックアップ運動排気ブレーキ	
タイヤサイズ	前輪	16.00-25-28PR(OR) チューブレス
	後輪	16.00-25-28PR(OR) //
●安全装置		
緊急用かじ取装置、後輪ステアリングロック装置、オーバーシフト防止装置、ブレーキ液漏警報装置、サスペンションロック装置、作業用補助制動装置、オーバーラン警報装置、エアドライバ 他		

# 【定格総荷重表】





■9.5m～30.5mブーム

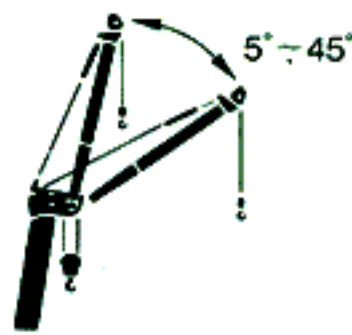
作業半径 (m)	 (6.3m)				 (5.1m)				 (3.8m)				 (2.2m)				作業半径 (m)
	アウトリガ最大張出(全周)				アウトリガ中間(5.1m)張出(側方)				アウトリガ中間(3.8m)張出(側方)				アウトリガ最縮小張出(側方)				
	9.5mブーム	16.5mブーム	23.5mブーム	30.5mブーム	9.5mブーム	16.5mブーム	23.5mブーム	30.5mブーム	9.5mブーム	16.5mブーム	23.5mブーム	30.5mブーム	9.5mブーム	16.5mブーム	23.5mブーム	30.5mブーム	
2.5	25.00	18.00			25.00	18.00			25.00	18.00			12.00	11.60			2.5
3.0	25.00	18.00	12.50		25.00	18.00	12.50		25.00	18.00	12.50		12.00	11.60	9.70		3.0
3.5	25.00	18.00	12.50		25.00	18.00	12.50		20.00	18.00	12.50		9.35	8.95	9.70		3.5
4.0	23.00	18.00	12.50	7.00	23.00	18.00	12.50	7.00	15.70	15.60	12.50	7.00	7.55	7.15	7.80	5.50	4.0
4.5	21.20	18.00	12.50	7.00	21.20	18.00	12.50	7.00	12.60	12.60	12.50	7.00	6.20	5.80	6.45	5.50	4.5
5.0	19.40	16.70	12.50	7.00	18.40	16.70	12.50	7.00	10.60	10.40	10.70	7.00	5.15	4.80	5.40	5.50	5.0
5.5	17.80	15.50	11.75	7.00	15.40	15.00	11.75	7.00	9.05	8.80	9.30	7.00	4.35	4.00	4.60	4.75	5.5
6.0	16.30	14.40	11.10	7.00	13.00	12.60	11.10	7.00	7.70	7.60	8.20	7.00	3.70	3.40	3.95	4.15	6.0
6.5	15.10	13.45	10.40	7.00	11.20	10.80	10.40	7.00	6.60	6.50	7.25	7.00	3.15	2.85	3.40	3.65	6.5
7.0		12.65	9.80	7.00		9.40	9.80	7.00		5.60	6.40	6.55		2.40	2.95	3.20	7.0
7.5		11.90	9.25	7.00		8.25	8.90	7.00		4.90	5.70	5.90		2.05	2.55	2.80	7.5
8.0		10.55	8.75	6.75		7.30	8.00	6.75		4.40	5.05	5.30		1.70	2.25	2.50	8.0
9.0		8.40	7.85	6.15		5.80	6.50	6.15		3.50	4.05	4.35		1.10	1.75	1.95	9.0
10.0		6.90	7.10	5.60		4.70	5.40	5.60		2.80	3.30	3.65		0.65	1.35	1.55	10.0
11.0		5.70	6.40	5.15		3.90	4.55	4.80		2.15	2.75	3.05			0.95	1.20	11.0
12.0		4.80	5.45	4.70		3.25	3.85	4.15		1.65	2.30	2.60				0.90	12.0
13.0		4.10	4.70	4.35		2.70	3.25	3.55		1.30	1.90	2.20					13.0
13.5		3.80	4.40	4.20		2.50	3.05	3.30		1.10	1.75	2.00					13.5
14.0			4.10	4.05			2.85	3.10			1.55	1.85					14.0
15.0			3.60	3.80			2.45	2.70			1.30	1.55					15.0
15.5			3.40	3.65			2.25	2.50			1.15	1.45					15.5
16.0			3.15	3.45			2.10	2.35			1.00	1.30					16.0
17.0			2.80	3.05			1.80	2.10			0.75	1.10					17.0
18.0			2.45	2.70			1.50	1.80			0.55	0.90					18.0
19.0			2.15	2.45			1.25	1.60			0.40	0.70					19.0
20.0			1.90	2.20			1.05	1.40				0.55					20.0
20.5			1.80	2.05				1.30									20.5
21.0				1.95				1.20									21.0
22.0				1.75				1.00									22.0
24.0				1.40				0.70									24.0
26.0				1.15				0.45									26.0
27.5				0.95													27.5
危険角度	—	—	—	—	—	—	—	—	—	—	20°	40°	—	40°	53°	60°	危険角度

(単位: ton)

■アウトリガ不使用時

作業半径 (m)	 定 置 っ り						 走 行 っ り (2km/h未満)						作業半径 (m)	
	9.5mブーム		16.5mブーム		23.5mブーム		9.5mブーム		16.5mブーム		23.5mブーム			
	前方	全周	前方	全周	前方	全周	前方	全周	前方	全周	前方	全周		
3.0	14.00	9.00	9.00	7.30			10.50	7.00	7.50	5.10			3.0	
3.5	14.00	7.60	9.00	7.30	6.50	4.50	10.50	6.20	7.50	5.10	5.50	3.20	3.5	
4.0	12.50	6.30	9.00	5.85	6.50	4.50	9.50	5.30	7.50	4.90	5.50	3.20	4.0	
4.5	10.90	5.20	9.00	4.75	6.50	4.50	8.70	4.40	7.50	3.95	5.50	3.20	4.5	
5.0	9.55	4.30	8.20	4.00	6.50	4.30	7.70	3.60	7.00	3.30	5.50	3.20	5.0	
5.5	8.30	3.60	7.40	3.30	6.05	3.70	6.80	3.00	6.20	2.70	5.15	3.10	5.5	
6.0	7.20	3.00	6.60	2.80	5.65	3.20	5.90	2.50	5.50	2.30	4.80	2.70	6.0	
6.5	6.25	2.50	5.90	2.35	5.25	2.75	5.10	2.10	4.90	1.90	4.45	2.30	6.5	
7.0			5.25	1.95	4.85	2.40			4.35	1.60	4.15	2.00	7.0	
8.0			4.10	1.35	4.10	1.80			3.40	1.00	3.50	1.50	8.0	
9.0			3.25	0.85	3.50	1.40			2.70	0.60	2.95	1.10	9.0	
10.0			2.60	0.45	3.00	1.05			2.10		2.45	0.75	10.0	
11.0			2.10		2.55	0.75			1.65		2.05	0.55	11.0	
12.0			1.70		2.20				1.30		1.70		12.0	
13.0			1.35		1.85				1.00		1.40		13.0	
14.0					1.50						1.15		14.0	
15.0					1.25						0.95		15.0	
16.0					1.00						0.75		16.0	
17.0					0.80						0.60		17.0	
18.0					0.60								18.0	
危険角度	—	—	—	40°	—	53°	—	—	—	—	45°	30°	54°	危険角度

(単位: ton)



■30.5mブーム+7.9mジブ(パワージブ使用)

6.3m							5.1m							3.8m						
アウトリガ最大張出(全周)							アウトリガ中間(5.1m)張出(側方)							アウトリガ中間(3.8m)張出(側方)						
ブーム 角度 (°)	5°オフセット		25°オフセット		45°オフセット		ブーム 角度 (°)	5°オフセット		25°オフセット		45°オフセット		ブーム 角度 (°)	5°オフセット		25°オフセット		45°オフセット	
	作業半径 (m)	荷重 (ton)	作業半径 (m)	荷重 (ton)	作業半径 (m)	荷重 (ton)		作業半径 (m)	荷重 (ton)	作業半径 (m)	荷重 (ton)	作業半径 (m)	荷重 (ton)		作業半径 (m)	荷重 (ton)	作業半径 (m)	荷重 (ton)	作業半径 (m)	荷重 (ton)
83.0	4.5	3.00	7.0	2.10	9.0	1.60	83.0	4.5	3.00	7.0	2.10	9.0	1.60	83.0	4.5	3.00	7.0	2.10	9.0	1.60
72.5	11.8	3.00	13.9	2.10	15.9	1.60	72.5	11.8	3.00	13.9	2.10	15.9	1.60	74.0	10.8	3.00	12.9	2.10	14.9	1.60
71.5	12.6	3.00	14.6	2.10	16.4	1.55	71.5	12.6	3.00	14.6	2.10	16.4	1.55	72.5	11.7	2.60	13.9	2.10	15.9	1.60
70.0	13.4	2.80	15.5	2.00	17.1	1.50	70.0	13.4	2.80	15.5	2.00	17.1	1.50	71.5	12.3	2.35	14.5	1.90	16.4	1.55
65.0	16.5	2.30	18.4	1.70	19.6	1.35	67.0	15.3	2.45	17.3	1.80	18.6	1.40	70.0	13.2	2.00	15.3	1.65	17.0	1.40
60.0	19.4	1.90	21.1	1.50	22.0	1.20	64.0	17.0	1.95	19.0	1.65	20.1	1.30	65.0	15.9	1.20	18.0	0.95	19.2	0.90
57.0	21.0	1.75	22.6	1.40	23.3	1.15	61.5	18.3	1.60	20.2	1.35	21.4	1.25	60.0	18.7	0.55	20.5	0.45	21.7	0.40
54.0	22.5	1.40	24.0	1.30	24.6	1.10	60.0	19.1	1.40	20.9	1.20	22.0	1.10	危険角度	58°		58°		58°	
51.5	23.7	1.15	25.2	1.05	25.7	1.05	55.0	21.7	0.85	23.3	0.75	24.1	0.70							
50.0	24.4	1.05	25.9	0.95	26.3	0.95	50.0	24.1	0.45	25.5	0.40	26.0	0.40							
45.0	26.6	0.70	27.8	0.65	28.1	0.65	危険角度	48°		48°		48°								
40.0	28.6	0.40	29.6	0.40																
危険角度	37°		37°		42°															



■30.5mブーム+13mジブ(パワージブ使用)

6.3m							5.1m							3.8m						
アウトリガ最大張出(全周)							アウトリガ中間(5.1m)張出(側方)							アウトリガ中間(3.8m)張出(側方)						
ブーム 角度 (°)	5°オフセット		25°オフセット		45°オフセット		ブーム 角度 (°)	5°オフセット		25°オフセット		45°オフセット		ブーム 角度 (°)	5°オフセット		25°オフセット		45°オフセット	
	作業半径 (m)	荷重 (ton)	作業半径 (m)	荷重 (ton)	作業半径 (m)	荷重 (ton)		作業半径 (m)	荷重 (ton)	作業半径 (m)	荷重 (ton)	作業半径 (m)	荷重 (ton)		作業半径 (m)	荷重 (ton)	作業半径 (m)	荷重 (ton)	作業半径 (m)	荷重 (ton)
83.0	5.8	2.00	10.3	1.25	13.3	0.80	83.0	5.8	2.00	10.3	1.25	13.3	0.80	83.0	5.8	2.00	10.3	1.25	13.3	0.80
77.5	10.4	2.00	14.4	1.25	17.1	0.80	77.5	10.4	2.00	14.4	1.25	17.1	0.80	77.5	10.4	2.00	14.4	1.25	17.1	0.80
76.0	11.6	2.00	15.5	1.20	18.0	0.80	76.0	11.6	2.00	15.5	1.20	18.0	0.80	76.0	11.6	2.00	15.5	1.20	18.0	0.80
69.0	16.8	1.55	20.2	1.00	22.3	0.80	69.0	16.8	1.55	20.2	1.00	22.3	0.80	71.0	15.4	1.65	18.9	1.05	21.0	0.80
65.0	19.5	1.35	22.7	0.95	24.5	0.77	65.0	19.5	1.35	22.7	0.95	24.5	0.77	69.0	16.6	1.40	20.2	1.00	22.3	0.80
60.0	22.8	1.05	25.7	0.90	27.0	0.73	61.5	21.8	1.15	24.9	0.90	26.3	0.75	67.5	17.6	1.15	21.0	0.85	23.1	0.78
55.0	25.8	0.95	28.5	0.85	29.4	0.67	58.5	23.5	0.90	26.4	0.75	27.7	0.70	65.0	19.2	0.80	22.5	0.60	24.4	0.55
52.0	27.6	0.85	30.0	0.80	30.7	0.64	55.0	25.4	0.60	28.2	0.50	29.2	0.50	62.0	21.0	0.50	24.1	0.40		
50.0	28.6	0.75	31.0	0.65	31.5	0.62	53.0	26.5	0.45	29.1	0.40	30.1	0.40	危険角度	60°		60°		63°	
47.5	29.8	0.60	32.0	0.55	32.4	0.60	危険角度	51°		51°		51°								
45.0	31.0	0.50	33.0	0.45	33.2	0.45														
危険角度	42°		42°		42°															

【定格総荷重表注意事項】

■アウトリガ使用時

- 1) 定格総荷重は水平堅土上において機体を水平に設置した状態での保証できる最大荷重を示しておりフックその他のつり具等の重量を含んだ値です。[ ]部分は機械の強度によって定められ、他は機体の安定度によって定められています。
- 2) 作業半径はブームのたわみを含んだ実際の値にもとずいていますので必ず作業半径を基準として作業を行ってください。
- 3) ジブの作業半径は30.5mブームにジブを装着して作業を行った値を示しその他のブーム長さでのジブ作業はブーム角度だけを基準として行ってください。
- 4) アウトリガ張出状態によって側方域でのつり上性能は異なります。従って各々の張出状態における定格総荷重表で作業を行ってください。前方、後方域でのつり上性能はアウトリガ最大張出の定格総荷重表で作業を行ってください。
- 5) ルースタシブの定格総荷重は、ブームの定格総荷重より25トンフックの重量(230kg)を差引いた値と等しく、かつ限度を3,000kgとします。
- 6) ブームの長さが規定の長さをこえる場合には規定の長さか、一段上のブーム長さかのいずれか、小さい方の定格総荷重で作業を行ってください。
- 7) ジブを装着したままでブーム作業を行う場合は定格総荷重より、つり具等の重量の他に1,400kgを差引いてください。なおこの場合、ルースタシブは使用しないでください。

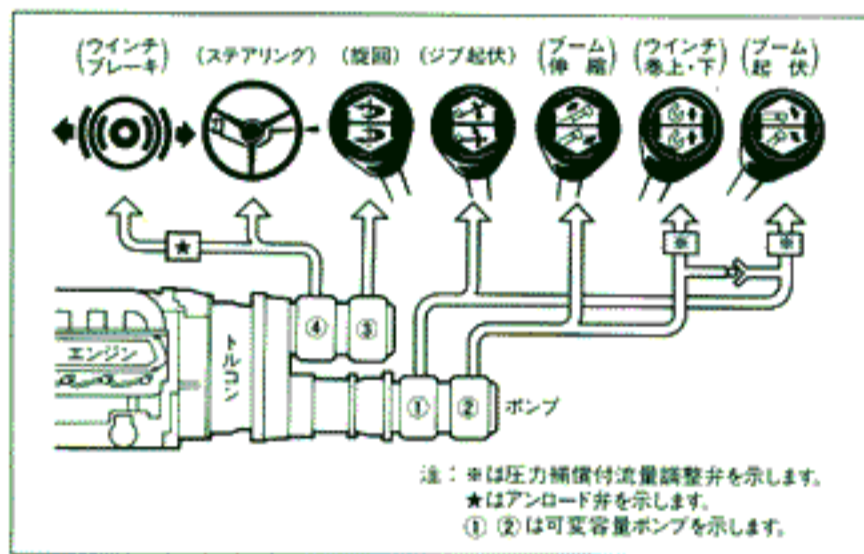
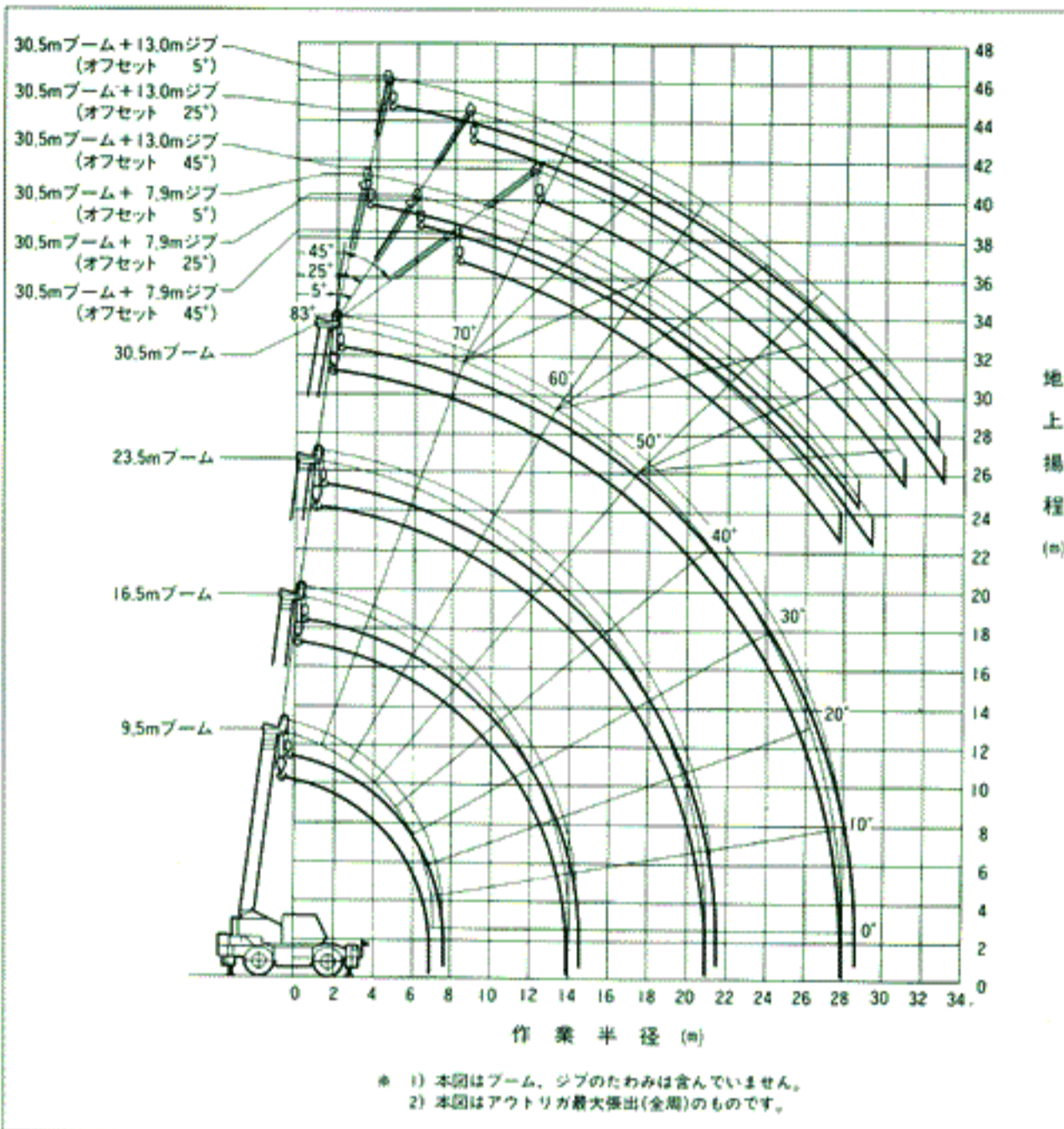
フックの種類	25トン	3トン
重量	230kg	60kg

- 8) 各々の作業状態におけるブーム危険角度は表のとおりです。ブームを危険角度以下にしますと無負荷でも転倒しますので充分注意してください。
  - 9) 各ブーム長さに対する標準フック巻掛本数は下表のとおりです。ただし標準フック以外の掛数で使用する場合は、ワイヤーロープ1本当り3,125kgを限度としてください。
- | ブーム長さ | 9.5m | 9.5-16.5m | 16.5-30.5m | ジブ/ルースターブ |
|-------|------|-----------|------------|-----------|
| 巻掛本数  | 8    | 6         | 4          | 1         |
- 10) ジブ使用時、ジブオフセット角度が規定の角度をこえる場合には規定の角度より一段大きいジブオフセット角度の定格総荷重で作業を行ってください。
  - 11) 自由降下作業は原則としてフックのみを降下するときに使用しますが、やむをえずつり荷を自由降下する場合には定格総荷重の20%までを限度とし急激なブレーキ操作は絶対にさけてください。
  - 12) アウトリガ最縮小張出状態での定格総荷重表は、H型アウトリガ付機体にのみ適用します。
  - 13) 定格総荷重表は風による影響を含んでいません。瞬間風速が10m/secをこえる場合は作業を中止してください。
  - 14) 定格総荷重をこえる作業を行った場合、及び正しい使い方を行わなかった場合は転倒又は破損します。この場合本機の保証はいたしません。

■アウトリガ不使用時

- 1) 定格総荷重は水平堅土上においてタイヤの空気圧が規定圧で、かつサスペンションロックシリンダを最縮小にした場合に本機の保証できる最大荷重をしめしており、フックその他のつり具等の重量を含んだ値です。[ ]部分は機械の強度によって定められ、他は機体の安定度によって定められています。(タイヤ規定空気圧:7.75kg/cm<sup>2</sup>)
- 2) 作業半径はブームのたわみを含んだ実際の値にもとずいていますので必ず作業半径を基準として作業を行ってください。
- 3) 前方性能と全周性能とは定格総荷重が異なります。前方領域から側方領域へ旋回する場合には過荷重になるおそれがありますので充分注意してください。
- 4) ルースタシブの定格総荷重は、ブームの定格総荷重より25トンフックの重量(230kg)を差引いた値と等しく、かつ限度を3,000kgとします。
- 5) ブーム長さ23.5mをこえるブーム作業、ジブ作業、自由降下作業は行わないでください。
- 6) 定置クレーン作業はパーキングブレーキを効かせた状態で行ってください。
- 7) 走行つりはハイ・ロー切換スイッチを“ON”(ローレンジ)1速にして行ってください。
- 8) 走行つりは荷が振れないように地面近くに保持し、2km/h以下に行ってください。特にコーナリング、急発進、急制動に注意してください。
- 9) 走行つり中にはクレーン作業は行わないでください。

## ■作業範囲図



10) 各々の作業状態に於ける危険角度は表のとおりです。ブームを危険角度以下にしますと無負荷でも転倒しますので充分注意してください。

11) 各ブーム長さに対する標準フック巻掛本数は下表のとおりです。ただし標準フック以外の掛数で使用する場合は、ワイヤーロープ1本当たり 3,125kg を限度としてください。

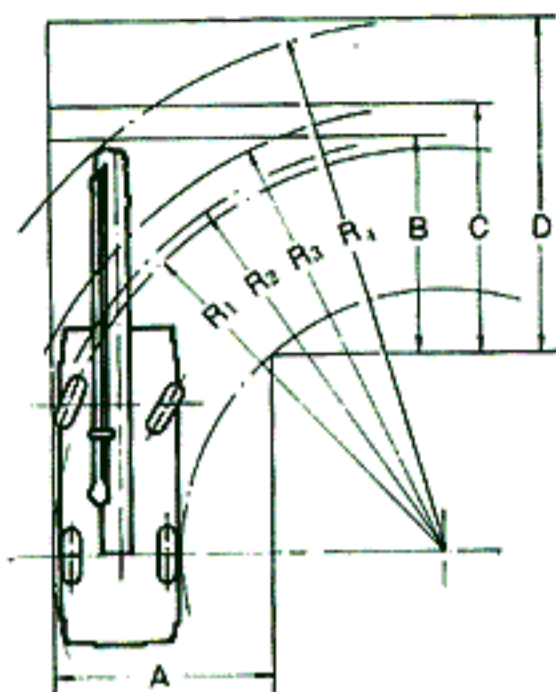
ブーム長さ	9.5m	9.5-16.5m	16.5-23.5m	ダブルスタンブ
巻掛本数	8	6	4	1

12) 定格総荷重表は風による影響を含んでいません。瞬間風速が10m/secをこえる場合は作業を中止してください。

13) 定格総荷重をこえる作業を行った場合及び正しい使い方を行わなかった場合は転倒又は破損します。この場合本機の保証はいたしません。

## ■最小直角通路幅

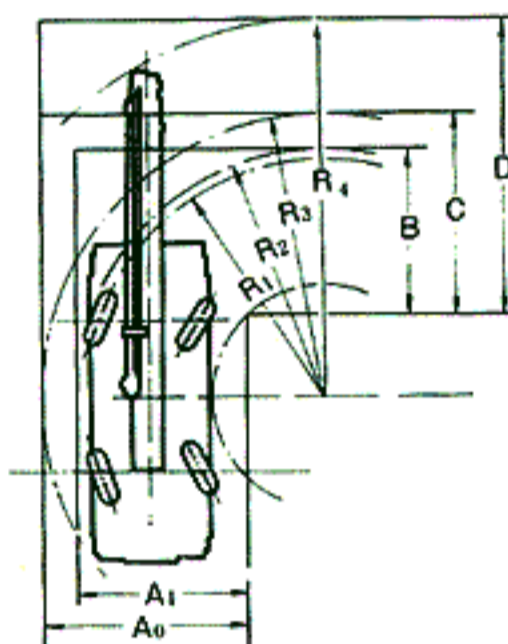
### ●2輪ステアリングで右折する場合



- $R_1 = 8.4\text{m}$  (最小回転半径)
- $R_2 = 8.6\text{m}$  (最外輪端回転半径)
- $R_3 = 9.4\text{m}$  (車体回転半径)
- $R_4 = 11.3\text{m}$  (ブーム先端回転半径)

- $A = 4.65\text{m}$  (入口通路幅)
- $B = 4.65\text{m}$  (車輪出口通路幅)
- $C = 5.4\text{m}$  (車体出口通路幅)
- $D = 7.35\text{m}$  (ブーム先端出口通路幅)

### ●4輪ステアリングで右折する場合



- $R_1 = 5.0\text{m}$  (最小回転半径)
- $R_2 = 5.2\text{m}$  (最外輪端回転半径)
- $R_3 = 6.1\text{m}$  (車体回転半径)
- $R_4 = 8.2\text{m}$  (ブーム先端回転半径)

- $A_0 = 4.4\text{m}$  (車体入口通路幅)
- $A_1 = 3.7\text{m}$  (車輪入口通路幅)
- $B = 3.7\text{m}$  (車輪出口通路幅)
- $C = 4.4\text{m}$  (車体出口通路幅)
- $D = 6.7\text{m}$  (ブーム先端出口通路幅)

(注) 上記の数値は計算値です。

- くい打機およびくい抜機等の建設機械として使用する場合は、労働安全衛生法による車両系建設機械運転技能講習が必要です。
- KR-25H-vは、全装備(車検登録重量)で基本通行条件のC条件に適合しています。走行時はフックを所定の位置に格納してください。
- 道路の通行には、道路法による通行の許可と道路運送車両法による保安基準の緩和が必要です。
- 道路の運行には、大型特殊免許が必要です。

※本カタログに記載されております性能ならびに仕様は、改良などによりお届けいたします製品と異なる場合がありますので、あらかじめご了承ください。

62dB(A)/30m (いずれも4方向)  
72dB(A)/7m (エネルギー平均値)  
周囲環境に優しく応える低騒音設計



# KATO 株式会社 加藤製作所

本社 東京都品川区東大井1丁目9番37号 ☎03(3458)1111番(大代表)☎140

東京支店	東京都品川区東大井1丁目9番37号	☎140	☎03(3458)1112番(代表)	大阪支店	大阪市淀川区西中島2丁目3番20号	☎532	☎06(303)1131番(大代表)
新潟営業所	新潟市米山3丁目1番5号(駅南ビル)	☎950	☎025(247)8326番(代表)	京滋営業所	大津市におの浜2丁目1番48号(におの浜森田ビル)	☎520	☎0775(24)8001番(代表)
高崎営業所	高崎市相生町1番地1(八十二銀行高崎ビル)	☎370	☎0273(25)1311番(代表)	姫路営業所	姫路市南駅前町92番地(USビル)	☎670	☎0792(82)0155番(代表)
水戸営業所	水戸市五軒町1丁目3番34号(会計ビル)	☎310	☎0292(27)5051番(代表)	和歌山営業所	和歌山市福町49番地(大和生命ビル)	☎640	☎0734(33)0015番(代表)
千葉営業所	千葉市稲毛区稲毛東1丁目7番8号	☎263	☎043(242)7746番(代表)	岡山支店	岡山市磨屋町9番18号(岡山県農集会館ビル)	☎700	☎0862(31)1291番(代表)
札幌支店	札幌市中央区北二条西2丁目15番地(STV北二条ビル)	☎060	☎011(241)2888番(代表)	高松営業所	高松市寿町1丁目1番12号(東京生命館)	☎760	☎0878(22)7731番(代表)
帯広営業所	帯広市西二条南4丁目8番地(ぜんりんビル)	☎080	☎0155(25)7211番(代表)	広島支店	広島市中区中町7番41号(三栄ビル)	☎730	☎082(248)0461番(代表)
仙台支店	仙台市青葉区本町1丁目10番28号(千代田生命仙台本町ビル)	☎980	☎022(222)4896番(代表)	松山営業所	松山市花園町3番地21(朝日生命松山南堀端ビル)	☎790	☎0899(43)5240番(代表)
盛岡営業所	盛岡市中央通3丁目3番26号(盛岡鹿島ビル)	☎020	☎0196(52)1191番(代表)	徳山営業所	徳山市御幸通1丁目5番地(住友生命徳山ビル)	☎745	☎0834(22)2426番(代表)
秋田営業所	秋田市山王2丁目1番60号(アイデックスビル)	☎010	☎0188(63)5001番(代表)	九州支店	福岡市中央区天神1丁目14番16号(三栄ビル)	☎810	☎092(781)5571番(代表)
郡山営業所	郡山市中町1番22号(郡山大同生命ビル)	☎963	☎0249(32)1811番(代表)	小倉営業所	北九州市小倉北区総屋町4番6号(伊豫総合ビル)	☎802	☎093(551)5088番(代表)
埼玉支店	大宮市東大成町1丁目497番地(MJ赤柴ビル)	☎330	☎048(651)1135番(代表)	大分営業所	大分市都町2丁目7番18号(新大和ビル)	☎870	☎0975(36)6650番(代表)
宇都宮営業所	宇都宮市鳩田2丁目3番6号(栃木中央ビル)	☎320	☎0286(25)4161番(代表)	鹿児島営業所	鹿児島市上之園町24番2(光建ボイス鹿児島ビル)	☎890	☎0992(58)3326番(代表)
横浜支店	横浜市神奈川区沢渡1番地2(高島台第2ビル)	☎221	☎045(311)7992番(代表)	沖縄営業所	那覇市松山2丁目1番12号(玉キ米屋ビル)	☎900	☎098(868)9461番(代表)
静岡営業所	静岡市石田1丁目1番46号(静岡信用金庫石田ビル)	☎422	☎054(286)3141番(代表)				
名古屋支店	名古屋市中村区名駅4丁目2番25号(名古屋第一埼玉ビル)	☎450	☎052(582)5601番(代表)				
富山営業所	富山市桜橋通2丁目25番地(第一生命ビル)	☎930	☎0764(32)8168番(代表)				
岐阜営業所	岐阜市加納栄町通6丁目32番1号(日動岐阜ビル)	☎500	☎0582(74)8123番(代表)				

お問い合わせは…