

# PANTHER 250

型式名 RK250-5



# シティコンシャスクレーン

最大定格総荷重 25t×3.5m

## ■クレーン部主要諸元

●クレーン性能		
最大定格総荷重	9.32mブーム	25,000kg×3.5m(8本掛)
	16.42mブーム	19,000kg×4.0m(6本掛)
	23.52mブーム	12,500kg×5.0m(4本掛)
	30.62mブーム	7,000kg×8.0m(4本掛)
	7.5mジブ(最大)	3,000kg(1本掛)
	12.0mジブ(最大)	2,000kg(1本掛)
	補助シーブ(最大)	3,500kg(1本掛)
主ブーム長さ	9.3m~30.6m	
ジブ長さ	7.5m/12.0m	
フック最大地上揚程	主フック	31.8m
	ジブフック	43.6m
最大作業半径	ブーム	28.1m
	ジブ	34.7m
巻上ロープ速度	主巻	124m/min(4層目)
	補巻	107m/min(2層目)
ブーム伸長速度	95.2 sec/21.3m	
ブーム上げ速度	47.6 sec/0°~82°	
旋回速度	3.06min <sup>-1</sup> {3.06rpm}	
●クレーン部主要機構		
主ブーム形式	箱型4段式、2段単独伸縮、3・4段同時伸縮 ワイヤロープ併用油圧伸縮式	
ジブ形式	パワーセットジブ・圧縮トラスおよび箱型2段引出し式、 STDジブ:3段可変傾斜式(5°/25°/45°) スカイリフトジブ(オプション):油圧無段階傾斜式(3°~45°)	
ブーム起伏装置	複動油圧シリンダ直押し(1本)	
巻上装置	油圧モータ駆動平衡歯車減速式、自動ブレーキ・フリーフォール付、独立ウインチ2基	
旋回装置	油圧モータ駆動遊星歯車減速機、ハンドブレーキ付、フリー・ロック切換式	
アウトリガ	形式	全油圧式H型またはX型
	張出幅	H型:6.3m/5.9m/5.1m/3.8m/2.105m X型:6.3m/5.9m/5.1m/3.8m/2.98m
●ワイヤロープ		
主巻用	IWRC 6×Fi(29)c/o難燃性 φ16mm×170m	
補巻用	IWRC 6×Ws(26)c/o難燃性 φ16mm×92m	
●油圧装置		
油圧ポンプ形式	2連可変プランジャ+3連ギヤ	
作動油タンク容量	370ℓ	
●安全装置		
過負荷防止装置(自動停止)、過巻防止装置(自動停止)、旋回自動停止装置、作動範囲制限装置、マルチディスプレイ(含 後方確認カメラ、ドラム監視カメラ)、アウトリガ張出幅自動検出装置、作業用補助ブレーキ、旋回警告灯、乗降遮断式レバーロック、チェック&セイフティモニタ、玉掛ワイヤ外れ止め装置、油圧安全弁、ブーム伸縮保安装置、ブーム伸縮順序誤動作防止装置(誤動作自動停止)、ブーム起伏保安装置、巻上保安装置、巻上ドラムロック装置、フリーフォールインターロック装置、アウトリガ保安装置		

## ■キャリヤ部主要諸元

●キャリヤ性能		
最高走行速度	49km/h	
登坂能力	tanθ 0.6(31°)	
最小回転半径	2輪操向	9.3m
	4輪操向	5.2m
エンジン	型式	三菱6D16-TL
	種類	水冷4サイクル直列6気筒、インタークーラターボ付直接噴射式ディーゼル
	総排気量	7,545c.c.
	最大出力	184kW/2,800min <sup>-1</sup> {250PS/2,800rpm}
最大トルク	706N·m/1,400min <sup>-1</sup> {72kgf·m/1,400rpm}	
●キャリヤ主要機構		
走行駆動方式	4輪駆動(4×4)・2輪駆動(4×2)切換式	
変速機型式	3要素1段2相、 電子制御フルオートマチック、ロックアップ付 前進3段・後進1段(High/Low切換付)	
減速機形式	車軸2段減速式	
車軸および懸架方式	全浮動式ハイドロニューマチックサスペンション	
ステアリング	形式	全油圧パワーステアリング 非常用ステアリング装置・逆ステアリング補正装置付
	モード	ノーマル(前2輪)、クランプ(4輪)、クラブ(4輪)、リヤ(後2輪)
ブレーキ型式	主ブレーキ	油圧空気倍力装置付、ディスク式4輪制動
	補助ブレーキ	トルコンロックアップ連動電子制御排気ブレーキ、 ADSシステム、推進軸制動渦電流リターダ(オプション)
	駐車ブレーキ	推進軸制御内部拡張式、作業用補助制動装置付
タイヤサイズ	16.00-25-28PR(OR)	
燃料タンク容量	300ℓ	
●安全装置		
非常用ステアリング装置、リヤステオートロック、サスペンションロック装置、エンジンオーバーラン警報装置、チェック&セイフティモニタ、ブームミラー、後進ボイスアラーム、左折ボイスアラーム		
●走行時寸法		
全長	長	11,010mm
全幅	幅	2,490mm
全高	高	3,450mm
ホイールベース		3,700mm
トレッド		2,020mm
フロントオーバーハング		5,170mm
リヤオーバーハング		2,140mm
●車両総重量		
全質量	量	26,495kg
前軸重	重	13,245kg
後軸重	重	13,250kg
●乗車定員		
		1名

単位は国際単位系のSI単位表示で{|}内は従来表示です

●スカイチルト定格総荷重 (t) /アウトリガ使用時 (スカイチルトはオプションです)

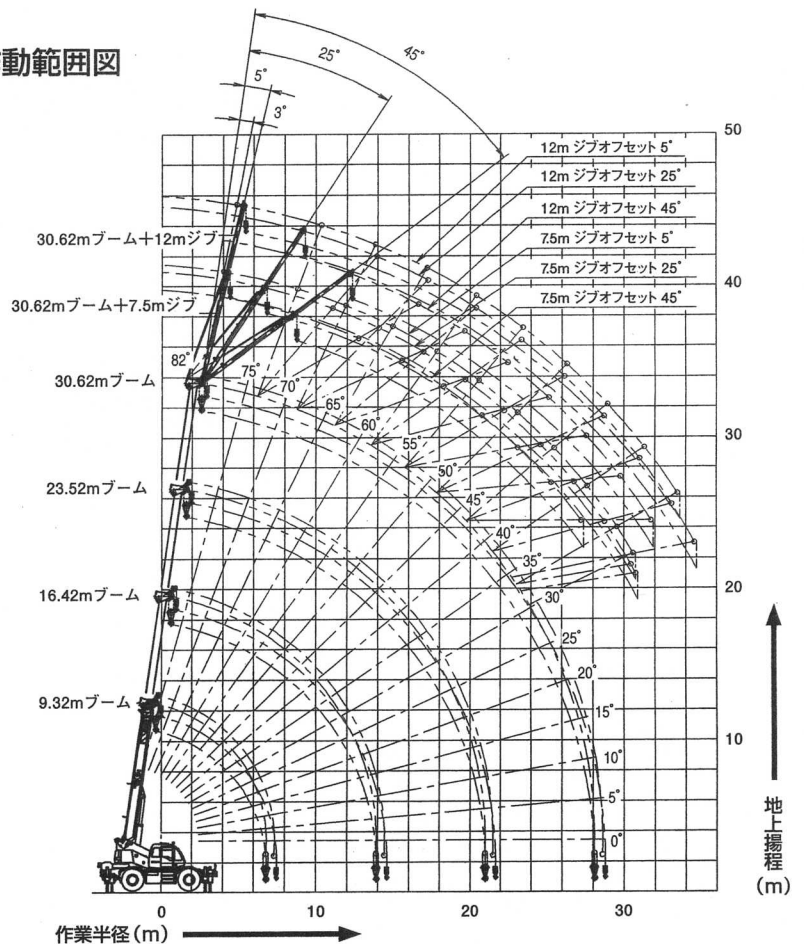
アウトリガ最大 (6.3m) 張出 (全周)			
7.5mジブ			
ジブ角度 ブーム角度	3°~5°	25°	45°
82°	3.00	2.10	1.44
80°	3.00	2.10	1.44
75°	3.00	2.10	1.35
73.5°	3.00	2.10	1.33
71°	3.00	2.10	1.30
69°	2.82	2.10	1.27
65°	2.50	1.88	1.23
60°	2.10	1.65	1.20
55°	1.51	1.28	1.18
52°	1.22	1.08	0.99
50°	1.05	0.95	0.88
48°	0.91	0.84	0.79
45°	0.74	0.70	0.70
40°	0.50	0.44	
37°	0.39	0.32	
36°	0.35	0.30	
35°	0.32	0.28	
34°	0.30	0.26	
32°	0.26		
最小ブーム角度	32°	34°	45°
12.0mジブ			
82°	2.00	1.25	1.00
80°	2.00	1.25	1.00
75°	2.00	1.18	1.00
73.5°	1.87	1.15	1.00
71°	1.70	1.10	0.95
69°	1.58	1.06	0.91
65°	1.40	1.01	0.84
60°	1.20	0.94	0.74
55°	1.10	0.88	0.64
52°	0.92	0.84	0.59
50°	0.81	0.74	0.54
48°	0.72	0.65	0.51
45°	0.59	0.53	0.45
40°	0.44	0.38	
37°	0.36	0.30	
36°	0.33	0.27	
35°	0.31		
最小ブーム角度	35°	36°	45°

アウトリガ中間 (5.9m) 張出 (側方)			
7.5mジブ			
ジブ角度 ブーム角度	3°~5°	25°	45°
82°	3.00	2.10	1.44
80°	3.00	2.10	1.44
75°	3.00	2.10	1.35
73.5°	3.00	2.10	1.33
71°	3.00	2.10	1.30
70°	2.90	2.10	1.28
69°	2.82	2.10	1.27
65°	2.50	1.88	1.23
60°	1.85	1.49	1.20
55°	1.19	1.05	0.92
52°	0.89	0.82	0.76
50°	0.74	0.69	0.65
49°	0.68	0.63	0.59
48°	0.61	0.56	0.53
45°	0.46	0.40	0.37
42°	0.32	0.27	
40°	0.26		
最小ブーム角度	40°	42°	45°
12.0mジブ			
82°	2.00	1.25	1.00
80°	2.00	1.25	1.00
75°	2.00	1.18	1.00
73.5°	1.87	1.15	1.00
71°	1.70	1.10	0.95
70°	1.64	1.08	0.93
69°	1.58	1.06	0.91
65°	1.40	1.01	0.84
60°	1.20	0.94	0.74
55°	0.96	0.86	0.64
52°	0.76	0.67	0.59
50°	0.61	0.55	0.52
49°	0.54	0.50	0.47
48°	0.47	0.44	0.43
45°	0.30	0.29	0.28
最小ブーム角度	45°	45°	45°

アウトリガ中間 (5.1m) 張出 (側方)			
7.5mジブ			
ジブ角度 ブーム角度	3°~5°	25°	45°
82°	3.00	2.10	1.44
80°	3.00	2.10	1.44
75°	3.00	2.10	1.35
73.5°	3.00	2.10	1.33
71°	3.00	2.10	1.31
72°	2.84	2.10	1.30
70°	2.67	2.10	1.28
69°	2.52	2.00	1.27
65°	1.95	1.60	1.23
63°	1.70	1.42	1.10
60°	1.34	1.15	0.94
55°	0.86	0.76	0.70
52°	0.63	0.56	0.56
50°	0.50	0.45	0.45
49°	0.45	0.40	0.40
45°	0.30	0.26	0.26
最小ブーム角度	45°	45°	45°
12.0mジブ			
82°	2.00	1.25	1.00
80°	2.00	1.25	1.00
75°	2.00	1.18	1.00
73.5°	1.87	1.15	1.00
72°	1.75	1.12	0.97
71°	1.70	1.10	0.95
70°	1.64	1.08	0.93
69°	1.58	1.06	0.91
65°	1.40	1.01	0.84
63°	1.23	0.99	0.80
60°	1.02	0.82	0.74
55°	0.69	0.56	0.52
52°	0.52	0.42	0.40
50°	0.40	0.35	0.32
最小ブーム角度	50°	50°	50°

アウトリガ中間 (3.8m) 張出 (側方)			
7.5mジブ			
ジブ角度 ブーム角度	3°~5°	25°	45°
82°	3.00	2.10	1.44
80°	3.00	2.10	1.44
75°	3.00	2.10	1.35
73.5°	2.60	1.94	1.33
71°	2.00	1.61	1.30
69°	1.60	1.36	1.05
65°	1.00	0.88	0.75
60°	0.52	0.48	0.47
55°	0.28	0.26	
最小ブーム角度	55°	55°	60°
12.0mジブ			
82°	2.00	1.25	1.00
80°	2.00	1.25	1.00
75°	2.00	1.18	1.00
73.5°	1.82	1.15	1.00
71°	1.52	1.10	0.95
69°	1.27	0.94	0.91
65°	0.83	0.66	0.60
60°	0.45	0.35	0.33
最小ブーム角度	60°	60°	60°

■作動範囲図



(注) 本図はブームおよびジブのたわみを含んでいません。

■ 定格総荷重表

● 主ブーム定格総荷重 (t) / アウトリガ使用時

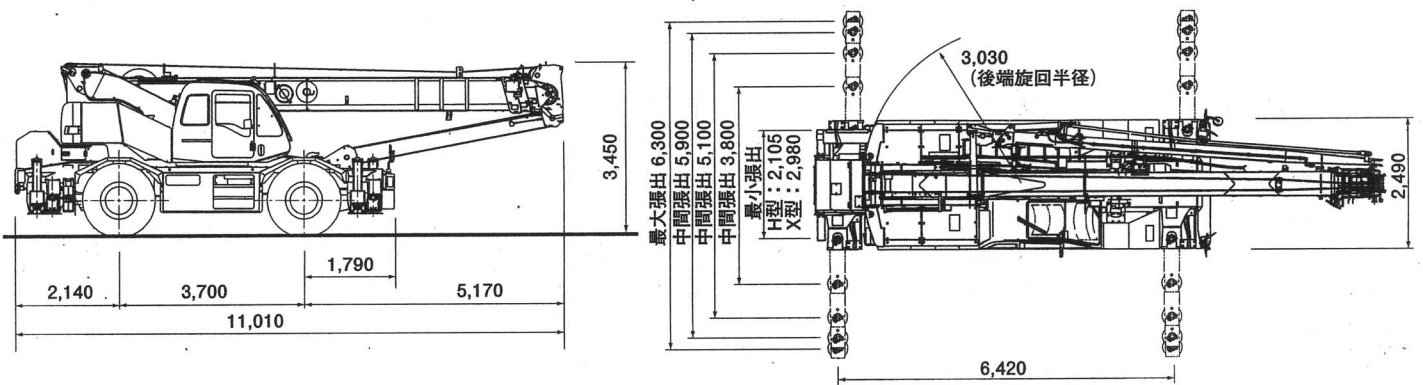
作業半径 (m)	アウトリガ最大 (6.3m) 張出 (全周)				アウトリガ中間 (5.9m) 張出 (側方)				アウトリガ中間 (5.1m) 張出 (側方)				アウトリガ中間 (3.8m) 張出 (側方)				アウトリガ最小張出 (側方)				
	9.32	16.42	23.52	30.62	9.32	16.42	23.52	30.62	9.32	16.42	23.52	30.62	9.32	16.42	23.52	30.62	9.32	16.42	23.52	30.62	
2.5	25.00	19.00			25.00	19.00			25.00	19.00			25.00	19.00			11.10	10.00			
3.0	25.00	19.00			25.00	19.00			25.00	19.00			25.00	19.00			11.10	10.00			
3.5	25.00	19.00	12.50		25.00	19.00	12.50		25.00	19.00	12.50		20.00	19.00	12.50		8.40	8.00	9.30		
4.0	23.00	19.00	12.50		23.00	19.00	12.50		23.00	19.00	12.50		15.70	15.60	12.50		6.70	6.30	7.20		
4.5	21.20	18.00	12.50		21.20	18.00	12.50		21.20	18.00	12.50		12.60	12.60	12.50		5.50	5.10	5.90		
5.0	19.40	16.70	12.50	7.00	19.40	16.70	12.50	7.00	18.10	16.70	12.50	7.00	10.60	10.30	10.50	7.00	4.55	4.20	4.90	5.30	
5.5	17.80	15.60	11.85	7.00	17.80	15.60	11.85	7.00	15.35	15.60	11.85	7.00	9.05	8.70	9.00	7.00	3.85	3.50	4.15	4.50	
6.0	16.30	14.60	11.20	7.00	16.30	14.60	11.20	7.00	12.90	12.80	11.20	7.00	7.70	7.50	7.80	7.00	3.30	2.95	3.55	3.90	
6.5	15.10	13.80	10.60	7.00	15.10	13.80	10.60	7.00	11.10	10.80	10.60	7.00	6.60	6.50	6.85	7.00	2.85	2.45	3.05	3.35	
6.8	8.60	13.30	10.30	7.00	8.60	13.30	10.30	7.00	8.60	9.90	10.30	7.00	6.00	5.90	6.40	6.65	2.60	2.20	2.75	3.05	
7.0		13.00	10.10	7.00		12.65	10.10	7.00		9.40	10.10	7.00		5.60	6.10	6.40		2.05	2.60	2.85	
7.5		12.20	9.60	7.00		10.95	9.60	7.00		8.20	9.00	7.00		4.90	5.50	5.75		1.70	2.20	2.45	
8.0		10.90	9.10	7.00		9.65	9.10	7.00		7.30	8.05	7.00		4.40	4.90	5.15		1.40	1.90	2.10	
9.0		8.65	8.20	6.40		7.60	8.20	6.40		5.85	6.45	6.40		3.50	3.95	4.20		0.90	1.40	1.60	
10.0		7.05	7.40	5.90		6.20	6.90	5.90		4.75	5.35	5.75		2.80	3.25	3.50			1.05	1.25	
11.0		5.85	6.50	5.35		5.10	5.80	5.35		3.90	4.50	4.75		2.25	2.70	2.95				0.95	
12.0		4.95	5.45	4.90		4.30	4.95	4.90		3.30	3.80	4.10		1.80	2.25	2.50					
13.0		4.20	4.70	4.50		3.70	4.25	4.50		2.75	3.25	3.50		1.40	1.90	2.15					
13.5		3.90	4.40	4.30		3.40	4.00	4.25		2.50	3.00	3.25		1.20	1.75	2.00					
13.9		3.70	4.15	4.20		3.25	3.80	4.00		2.30	2.85	3.10		1.00	1.65	1.90					
14.0			4.10	4.15			3.75	3.95			2.80	3.05			1.60	1.85					
15.0			3.60	3.85			3.25	3.40			2.45	2.65			1.35	1.55					
16.0			3.15	3.45			2.80	3.00			2.10	2.35			1.10	1.35					
17.0			2.80	3.05			2.45	2.65			1.80	2.05			0.95	1.15					
18.0			2.45	2.70			2.15	2.35			1.55	1.80			0.75	1.00					
19.0			2.15	2.45			1.90	2.10			1.35	1.55			0.60	0.85					
20.0			1.90	2.20			1.65	1.90			1.15	1.40				0.70					
21.0			1.70	1.95			1.50	1.70				1.20									
22.0				1.75			1.50					1.05									
24.0				1.40			1.15					0.75									
26.0				1.15			0.90					0.50									
28.0				0.95			0.65														
28.1				0.95			0.65														
最小ブーム角度	0°	0°	0°	0°	0°	0°	0°	0°	0°	0°	15°	23°	0°	0°	26°	44°	0°	48°	60°	66°	

※ アウトリガ最小張出幅  
H型: 2.105m / X型: 2.980m

● アウトリガ不使用時

作業半径 (m)	定置ぶり						走行ぶり (2km/h以下)						作業半径 (m)
	全周			前方			全周			前方			
ブーム長さ (m)	9.32	16.42	23.52	9.32	16.42	23.52	9.32	16.42	23.52	9.32	16.42	23.52	ブーム長さ (m)
3.0	8.15	7.30		14.00	9.00		5.90	5.30		10.10	6.50		3.0
3.5	6.05	5.60	4.50	14.00	9.00	6.50	4.40	4.00	3.20	10.10	6.50	4.70	3.5
4.0	4.65	4.40	4.50	12.60	9.00	6.50	3.30	3.20	3.20	9.10	6.50	4.70	4.0
4.5	3.65	3.40	3.90	11.25	9.00	6.50	2.60	2.40	2.80	8.10	6.50	4.70	4.5
5.0	2.90	2.70	3.35	9.90	8.15	6.50	2.10	1.90	2.40	7.10	5.90	4.70	5.0
5.5	2.30	2.10	2.80	8.55	7.35	6.15	1.70	1.50	2.00	6.20	5.30	4.40	5.5
6.0	1.80	1.65	2.30	7.20	6.60	5.80	1.30	1.20	1.70	5.20	4.80	4.20	6.0
6.5	1.40	1.30	1.90	6.15	5.90	5.45	1.00	0.90	1.40	4.40	4.20	3.90	6.5
6.8	1.15	1.10	1.70	5.60	5.40	5.25	0.80	0.75	1.25	3.95	3.90	3.75	6.8
7.0		1.00	1.60		5.20	5.10		0.70	1.20		3.70	3.70	7.0
8.0		0.50	1.10		4.00	4.40			0.80		2.90	3.20	8.0
9.0			0.70		3.05	3.70			0.50		2.20	2.70	9.0
10.0					2.40	3.00					1.70	2.20	10.0
11.0					1.85	2.45					1.30	1.80	11.0
12.0					1.40	2.00					1.00	1.40	12.0
13.0					1.05	1.65					0.80	1.20	13.0
14.0						1.35						1.00	14.0
15.0						1.10						0.80	15.0
16.0						0.85						0.60	16.0
17.0						0.65						0.50	17.0
最小ブーム角度	0°	53°	62°	0°	22°	36°	0°	57°	62°	0°	22°	36°	最小ブーム角度

■外形寸法図 (単位:mm)



■標準装備

25tフック、3.5tボールフック
標準ジブ
ナイロン製補助シーブ
マルチディスプレイ
オイルクーラ
アウトリガ敷板(樹脂製)
立入禁止ロープ
標準付属工具および給油器具
エアコン(外気導入式、温水ヒータ式)
ホット&クールボックス
ランチテーブル
マガジンポケット
AMラジオ
カップキーパ
照明付灰皿
シガーライター
間欠式ワイパ&ウインドウォッシャ(天窓/前面)
サンバイザ
天井ブラインド
グリーンガラス
フロアマット:ゴム製
後方確認カメラ
ドラム監視カメラ
作業用補助ブレーキ
旋回警告灯
外部ボイスアラーム(左折・後退)

■オプション装備

18tフック	ユニロープ(主巻用および補巻用)
スカイリフトジブ	左方確認カメラ
鋳鉄製ポイントシーブ	ワンウェイコール
鋳鉄製補助シーブ	過負荷外部表示灯
先端ブーム固定	外部ボイスアラーム(旋回)
土木スプール	電磁式リターダ
巻上ディテント	
主補レバー位置変更	
伸縮ペダル変更	
起状ペダル変更	
サードドラム(ノンスリップデフ付)	
アクセルロック	
油圧源	
パイプ口用油圧源	
油圧式タグライン	
重作業用オイルクーラ	
アウトリガコントロール(右側増設)	
電動式集中給油	
輪止め	
アルミ製アウトリガ敷板	
寒冷地用バッテリー	
FM/AMラジオ	
扇風機	
ワイヤ緩み防止装置(主巻)	
消火器	
リム付スペアタイヤ	

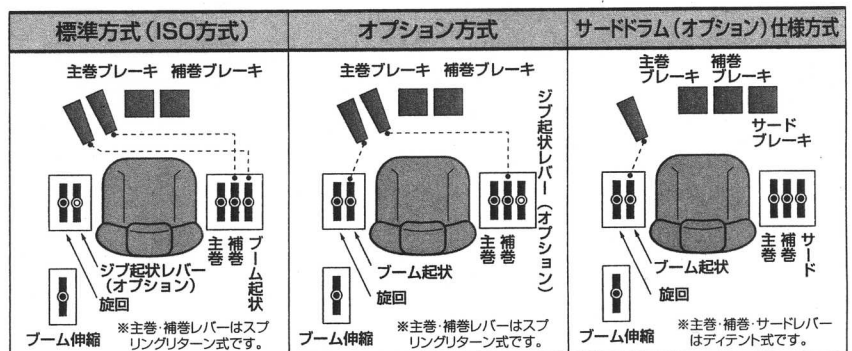
■ユーザー選択項目 (いずれかを選べます)

アウトリガ型式	H型アウトリガ
	X型アウトリガ
クレーン操作レバー方式	標準方式(ISO方式)
	オプション方式

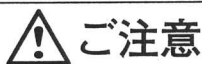
■運転および作業に必要な資格

- 全装備(車検登録重量)で基本通行条件のC条件適合車です。
- 道路の通行には、道路法による通行許可と、道路運送車両法による保安基準の緩和の許可が必要です。
- 道路の走行には、大型特殊自動車運転免許証が必要です。またクレーン作業には、移動式クレーン運転士免許証が必要です。
- くい打機およびくい抜機等の基礎工事用として使用する場合は、労働安全衛生法による車両系建設機械運転技能講習終了証が必要です。

■クレーン操作方式/レバー、ペダル類配置図



- スプリングリターンとは、レバーから手を離すと自動的に中立位置に戻る機構のことです。
- ディテントとは、レバーから手を離すとそのままの位置で保持される機構のことです。
- 主巻と補巻のレバー/操作ペダル/ブレーキペダルの位置の交換も可能です。



ご注意

本機のご使用の際には取扱説明書を必ずお読み下さい。



神鋼コベルコ建機株式会社

本社 〒135 東京都江東区東陽2丁目3番2号 Tel.03-5634-4111